

Sichtschutzbanner & Windschutznetze für Panels und Weidezelte Hüllen für IBC Container

- * Bannergrößen *
- * Richtiges Vermessen der Panels *
- * Materialien *
- * Befestigungsmöglichkeiten *
- * Preise *



TK Marketing
Marketing-Kern.de
Digitaldruck für Pferdefreunde

Banner für Panels in verschiedenen Größen

1 = Banner / Standard
bedeckt die Gitterfläche



2 = Banner bis auf den Boden reichend
mit Einschubtasche unten



3 = Banner mit Freifläche oben



4 = Banner mit Freifläche oben
bis auf den Boden reichend
mit Einschubtasche unten



5 = Banner für Kleinpferde und Ponys



6 = Banner für Kleinpferde und Ponys
bis auf den Boden reichend
mit Einschubtasche unten



7 = Banner für Torpanel

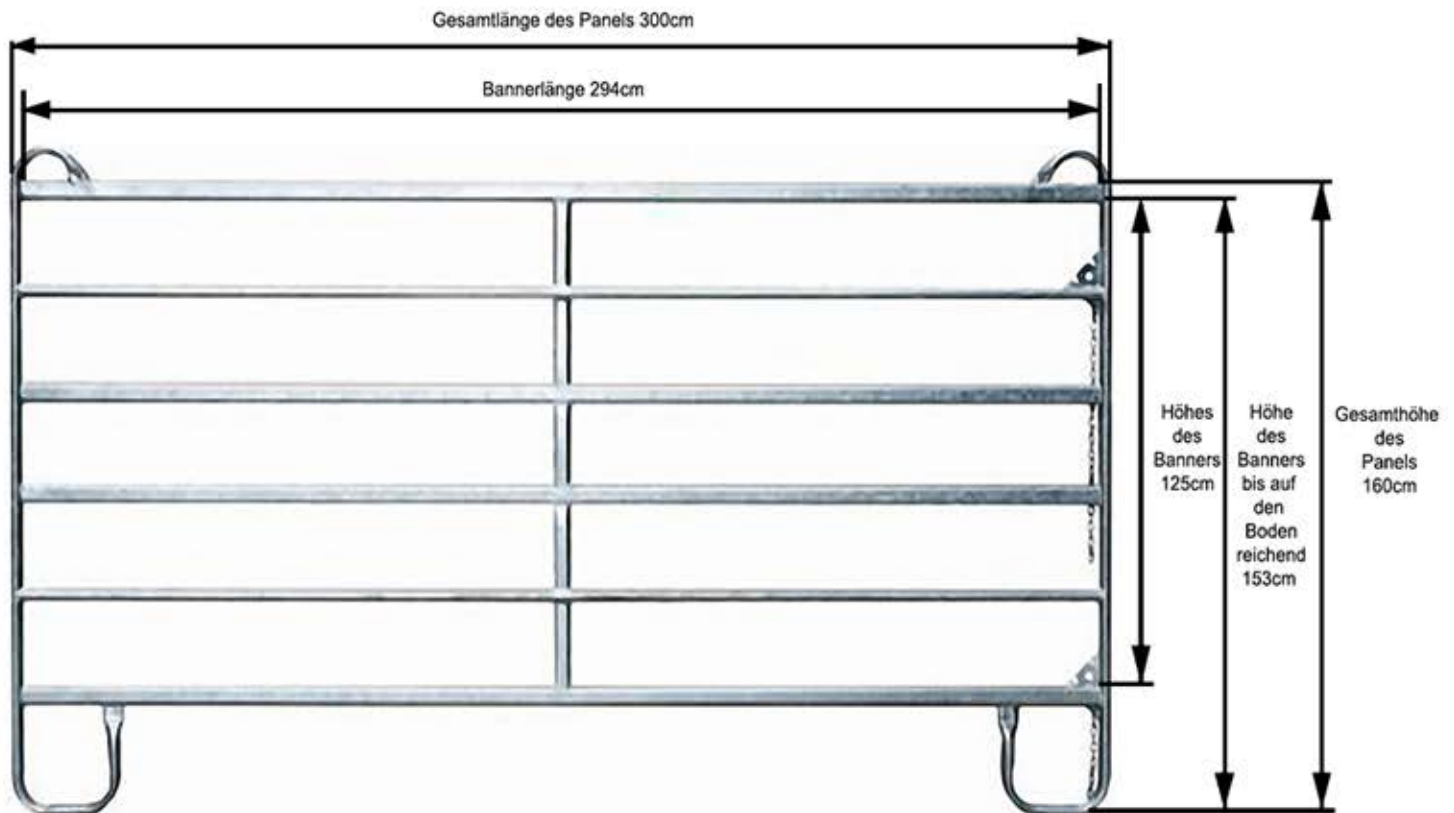


8 = Banner für Torpanel
bis auf den Boden reichend
mit Einschubtasche unten



Richtiges Vermessen der Panels Ermitteln der Bannergröße anhand Ihrer eigenen Panels

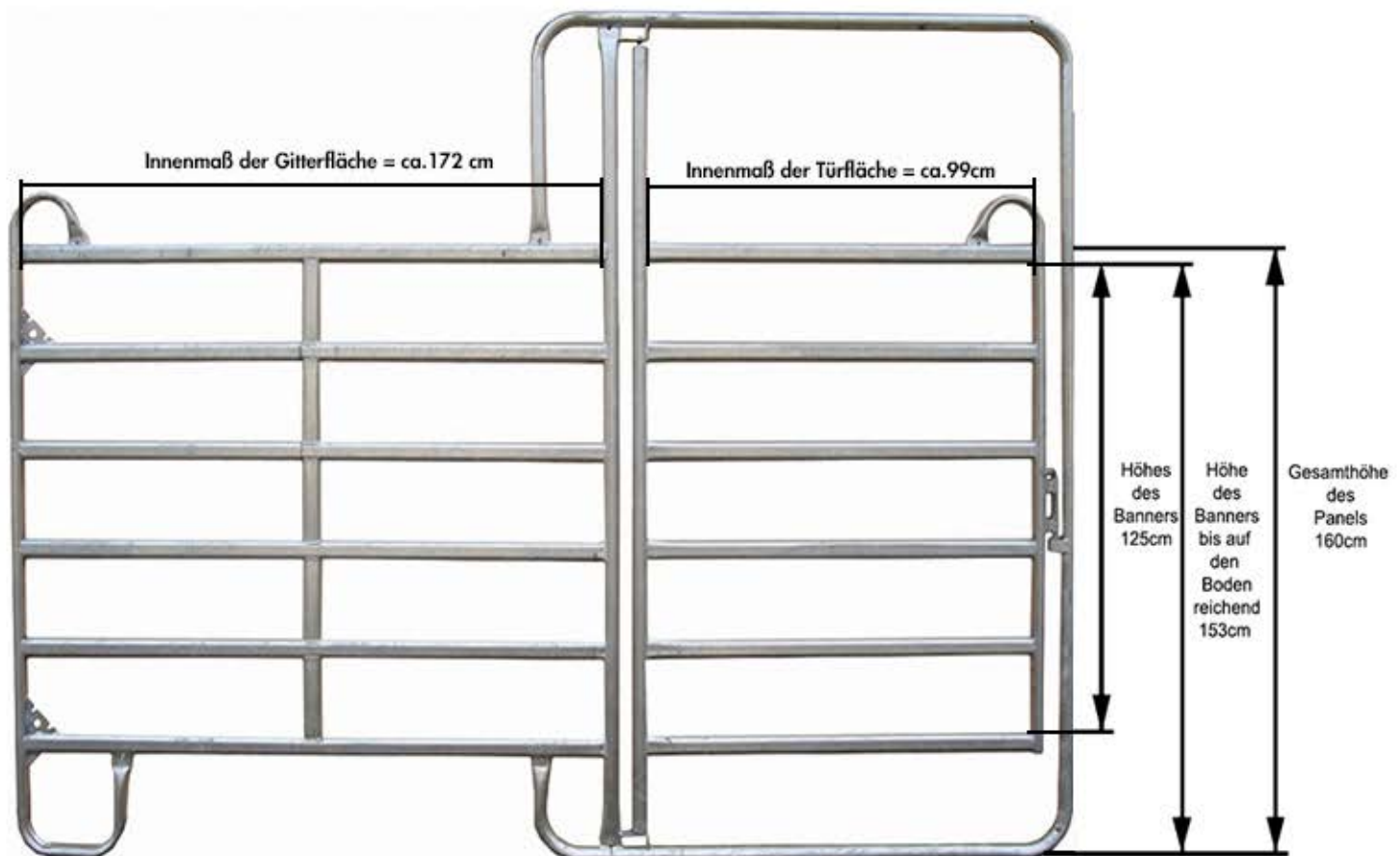
Beispiel: Standard-Panel in 3m



Beim Vermessen Ihrer Panels bitte den äußeren Rahmen weglassen und nur die reine Gitterfläche messen, da die Banner mittels Kabelbindern am Rahmen befestigt werden und nur durch ein korrektes Passmaß gewährleistet ist, dass die Planen und Windschutznetze auch straff und faltenfrei aufgespannt werden können.

Richtiges Vermessen der Panels Ermitteln der Bannergröße anhand Ihrer eigenen Panels

Beispiel: Tor-Panel in 3m



Beim Vermessen der Panels bitte den äußeren Rahmen weglassen und nur die reine Gitterfläche messen, da die Banner mittels Kabelbindern am Rahmen befestigt werden und nur durch ein korrektes Passmaß gewährleistet ist, dass die Planen und Windschutznetze auch straff und faltenfrei aufgespannt werden können!

Bei Tor-Panels sind jeweils die Gitterfläche und die Türfläche ohne den äußeren Rahmen zu vermessen! Die Banner werden grundsätzlich aus 2 Teilen maßangefertigt.

Es besteht auch die Möglichkeit ein komplettes Banner über ein Torpanel zu spannen, was jedoch dazu führt, dass die Tür dann nur noch zur Bannerseite hin aufgeht!

Unsere Standardgrößen der Banner und Preise

Da die Maße der Panels verschiedener Hersteller um ein paar Zentimeter variieren können bitten wir Sie darum, ihre Panels laut unserer Anleitung zu vermessen!

**Die Preisliste bezieht sich auf unserer Standardmaße und Bestellungen einzelner Panelbanner!
Bei Bestellung mehrerer Banner gewähren wir Rabatte! Sprechen Sie uns an!**

Folgend unserer Standardmaße Preis netto in € Preis inkl.Mwst in €

Bannergrößen für Panels in 3m

Hohlraum unten 11 cm liegend

Banner Position 1 : 294 x 125cm	68,00	80,92	
Banner Position 2 : 294 x 153cm	83,00	98,77	<i>zuzügl. 12,00 € netto / 14,28 € inkl.MwSt</i>
Banner Position 3 : 294 x 99cm	60,00	71,40	
Banner Position 4 : 294 x 128cm	74,00	88,06	<i>zuzügl. 12,00 € netto / 14,28 € inkl.MwSt</i>
Banner Position 5 : 294 x 72cm	46,00	54,74	
Banner Position 6 : 294 x 101cm	60,00	71,40	<i>zuzügl. 12,00 € netto / 14,28 € inkl.MwSt</i>

Bannergrößen für Panels in 3,60m

Banner Position 1 : 354 x 125cm	83,00	98,77	
Banner Position 2 : 354 x 153cm	101,00	120,19	<i>zuzügl. 14,50 € netto / 17,26 € inkl.MwSt</i>
Banner Position 3 : 354 x 99cm	65,72	77,35	
Banner Position 4 : 354 x 128cm	87,72	104,39	<i>zuzügl. 14,50 € netto / 17,26 € inkl.MwSt</i>
Banner Position 5 : 354 x 72cm	52,80	62,83	
Banner Position 6 : 354 x 101cm	70,80	84,25	<i>zuzügl. 14,50 € netto / 17,26 € inkl.MwSt</i>

Bannergrößen für Panels in 4m

Banner Position 1 : 394 x 125cm	92,00	109,48	
Banner Position 2 : 394 x 153cm	111,80	133,04	<i>zuzügl. 16,20 € netto / 19,28 € inkl.MwSt</i>
Banner Position 3 : 394 x 99cm	76,92	91,53	
Banner Position 4 : 394 x 128cm	97,80	116,38	<i>zuzügl. 16,20 € netto / 19,28 € inkl.MwSt</i>
Banner Position 5 : 394 x 72cm	58,20	69,26	
Banner Position 6 : 394 x 101cm	78,00	92,82	<i>zuzügl. 16,20 € netto / 19,28 € inkl.MwSt</i>

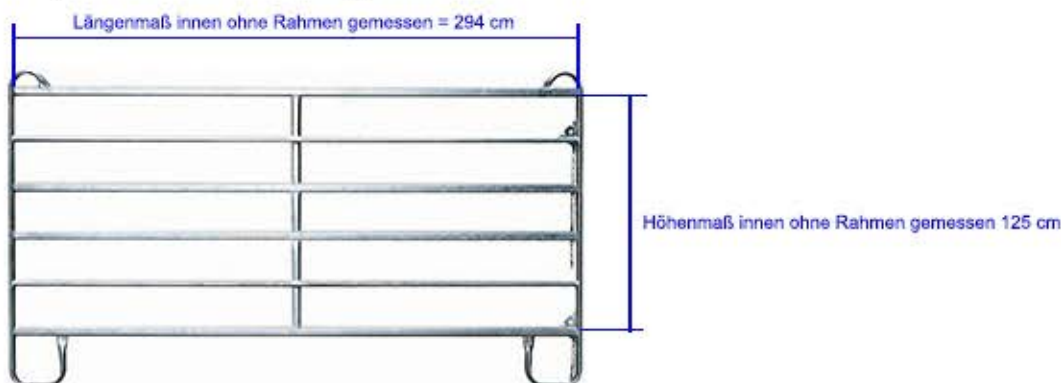
Bannergrößen für Torpanels

Banner für Torpanel 3m Position 7
Tür: 99 x 125cm, Gitter:172 x 125 68,00 80,92

Banner für Torpanel 3m Position 8
Tür: 99 x 153cm, Gitter:172 x 153cm 83,00 98,77 *zuzügl. 12,00 € netto / 14,28 € inkl.MwSt*

ACHTUNG! Beim Vermessen der Panels bitte den äußeren Rahmen weglassen!

Beispiel Standard-Panel in 3m Länge:



Bis auf den Boden reichende Banner mit Einschubtaschen (Hohlsäumen)

Unsere bis auf den Boden reichenden Banner ermöglichen das komplette Verkleiden von Panels und Weidezelten!

Die Banner werden durch das Einfügen von Stangen oder handelsüblichen Holz(dach)latten im unteren Bereich zusätzlich stabilisiert!

An Weidezelten verhindern diese Planen oder Windschutznetze das Eindringen von Wind, Regen, und Schnee und das Herausstrecken von Fohlen- oder Ponybeinen!



Banner und Windschutznetze für Weidezelte



Material:

- Mesh 340g/qm (Windschutznetz)
- Frontlit 500 g/qm (PVC Plane)
- Blockout 680 g/qm (schwere PVC Plane blickdicht)
doppelseitig bedruckt
- LKW-Plane ca. 800-900 g/qm

- Doppelverschweißung an den Rändern
- rostfreie Befestigungsösen
- verschiedene Holz-, Mauer und Naturmotive



Die Materialien

Windschutznetz (Mesh) und PVC Plane (Frontlit) im Vergleich



Mesh / Windschutznetz

Meshbanner / Windschutznetze werden aus winddurchlässigen feinen Vinylnetzen gefertigt. Sie sind leicht und besonders für Örtlichkeiten mit hoher Windbelastung geeignet.

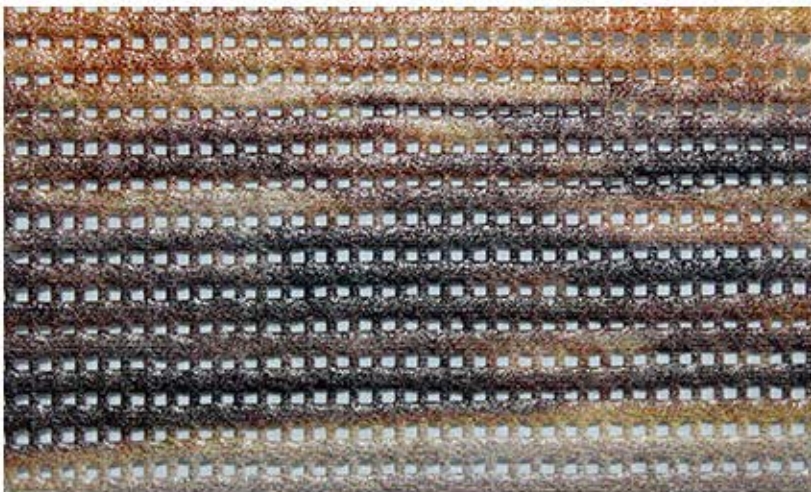
An Hallen oder Ställen lassen sie zudem Licht in den Innenraum und sorgen für ein luftiges Klima ohne Zugluft.

Materialstärke zwischen 270 und 340g/qm

Frontlit / PVC Plane

Frontlit ist das beliebteste Material für (Werbe)banner, weil fotorealistische Drucke auf diesem hochwertigen Kunststoffmaterial möglich sind.

Materialstärke ca. 500g/qm



Die Materialien

Blockoutmaterial, beidseitig bedruckbar



Blockout beidseitig bedruckbar

Das hochwertige Kunststoff-Blockoutmaterial verfügt über einen schwarzen Innenkern und ist daher besonders für die beidseitige Bedruckung geeignet. Es ist absolut blickdicht.

Materialstärke ca. 680g/qm



Sonstige Materialien

LKW Plane: Schweres Kunststoffmaterial mit einem höheren Anteil an Weichmachern. Dadurch ist dieses Material flexibler und bestens als Zeldachplanen geeignet. Es ist ebenfalls bedruckbar!
Materialstärke ca. 800-900 g/qm

Für den Innenbereich haben wir verschiedene Satin- und Dekorstoffe in unserem Sortiment. Wir drucken Ihr Logo und Ihre Fotos auch auf Fahnenstoffe.

Die Befestigungsmittel-und möglichkeiten

Kabelbinder

Die einfachste und effektivste Befestigung der Banner und Windschutznetze findet mit handelsüblichen Kabelbindern statt. Wir empfehlen schwarze uv-beständige Kabelbinder zu benutzen.



Gummispanner

Der Gummispanner ist im Bereich Werbetechnik, Messebau und Veranstaltungstechnik eins der beliebtesten Befestigungsmittel bei der Bannermontage.

Gummispanner sind mit Plastik-oder Metallhaken erhältlich und verfügen über eine hohe UV-und Witterungsbeständigkeit.



Schrauben mit Unterlagscheiben
Wir empfehlen bei der Montage von Bannern und Windschutznetzen an Holzbalken, Unterlagscheiben mit einem Durchmesser von 25mm und Holzschrauben. Da unsere Ösen einen Außendurchmesser von 20mm haben, werden diese durch die Unterlagscheiben komplett abgedeckt.



IBC Container-Schutzhülle

mit Natur-Mauer-oder Holzmotiven nach Wahl.

Auch mit Ihren Lieblingsfotos, Ihrem Logo und Ihrer Werbebotschaft erhältlich!
Material: PVC Plane (Frontlit) mit einer Materialstärke von 510g/qm

Die aktuellen Preise finden Sie auf unserer Website!

Unsere IBC-Container-Hussen werden auch aus Textilstoffen und pvc-freien Materialien hergestellt! Sie haben die Wahl zwischen Hussen welche an den Seiten mit Flausch- und Klettband oder Kabelbindern verschlossen werden und komplett verschweißten Hussen!



Abdeckung für Einlaßöffnung
mit 4 Ösen zum Öffnen und Schließen



Ihr Lieblingsfoto,
Logo, Ihre Werbebotschaft
mit farbigem Hintergrund
oder in Kombination mit
unseren Motiven

Öffnung für Auslaßhahn
mit doppelt verschweißten Rändern

Die Schutzhülle wird in Einzelteilen geliefert und mittels Ösen miteinander verbunden. Die Ösen können entweder mit einer naturfarbenen Kordel oder Kabelbindern verbunden werden. Durch diese Bauweise kann die Hülle bei Bedarf überall geöffnet, mit weniger Teilen und platzsparend und faltenfrei gelagert werden.



Einfaches Zusammenfügen mittels Kabelbindern oder Kordeln!



Hüllen für IBC-Wassercontainer

mit 350 verschiedenen Motiven oder Ihren eigenen Fotos und Logos erhältlich!



Details und Infos zu den Druckdaten für Ihre individuellen Banner mit eigenen Fotos, Texten, Logos und Schriftzügen

Technische Daten, Druckdaten richtig anlegen und übermitteln

Allgemeines:

Unsere berechneten Preise beziehen sich ausschließlich auf unsere vorgefertigten Banner (Planen, Windschutznetze, Blockoutmaterialien) inklusive unserer Holz-Mauer- und Naturmotive und auf die Lieferung druckfertiger Dateien in PDF-Format.

Alle Banner sind rundherum an den Rändern komplett mit Doppelverschweißungen versehen (randverstärkt), um einen sicheren Halt der Befestigungsösen zu gewährleisten.

Diese rostfreien Ösen werden ca. alle 50cm platziert (auf Wunsch auch in anderen Abständen).

Hohlsäume (Einschubtaschen für Stangen) sind wahlweise oder in Kombination mit Ösen und je nach Verwendungszweck der Banner erhältlich und im Preis inklusive.

Besonderheiten:

Wünschen Sie einen Druck mit Ihren eigenen Motiven, Fotos, Logos und Texten, übernehmen wir gerne die grafische Gestaltung der Layouts.

Hierfür entstehen weitere Kosten, die wir Ihnen mitteilen können, wenn Sie uns folgende Details liefern:

1. Texte, Telefonnummern, Schriftzüge im Detail
2. Logos in vektorbasierten Formaten: eps oder ai
Steht ihr Logo nicht als Vektorgrafik zur Verfügung, können wir es gerne gegen eine kleine Gebühr in eine druckfähige Version umwandeln. Wir gestalten auch gerne ein komplettes Logo für Sie.
3. Fotos in höchstmöglicher Auflösung (ab ca. 3MB) und von guter Qualität. Bis zu einem gewissen Maß können wir Ihre Fotos vergrößern und verbessern, aber die Grundqualität- und gröÙe muss gegeben sein. Fotos, die sich im kb (Kilobyte)-Bereich bewegen sind nicht geeignet (Screenshots, Whatsapp-Fotos oder Fotos, die über Facebook-Messenger etc. verschickt werden, denn diese werden von den jeweiligen Anbietern automatisch in ein Web-Format verkleinert)
4. Platzierungswunsch der Schriftzüge, Logos und Fotos inklusive der Größenangaben auf dem Banner
5. Schriftart (wir halten auch zahlreiche Schriftarten für Sie bereit)
6. Hintergrundmotiv (gerne aus unserem Sortiment) und/oder Hintergrundfarbe

Technische Details, die zu beachten sind, wenn Sie Ihre Druckdaten selbst erstellen

1. alle verwendeten Schriften, bzw. die im Dokument verwendeten Zeichen, müssen eingebettet oder in Pfade umgewandelt sein
2. der Farbmodus muss durchgehend in CMYK angegeben werden
3. Bilddaten müssen eingebettet sein
4. Endformate korrekt definieren, auch in der Dateiendung
5. die Mindestauflösung für Fotos beträgt 72dpi. Für Logos und Schriftzüge gerne höher
6. Beschnittkante/-zugabe von 5mm hinzufügen und das Gesamtmotiv gerne 1-2mm über den Rand des Endformats herausragen lassen, damit beim Druck keine weißen Kanten/Blitzer entstehen.
7. Mindestabstand von Fotos und Texten ca. 6 cm von allen Rändern (Endformaten) einhalten, damit sie nicht durch Randverstärkung, Ösen oder Hohlsäume verdeckt werden.
8. Vektordaten nicht in Pixeldaten umwandeln.
9. Versehen Sie bitte Ihre Dateien mit Ihrem Namen, dem zu verwendenden Material und dem Endformat in mm. Vermeiden Sie bitte Leer- und Sonderzeichen. Beispiel: „Mesh Petra Mueller 2940 x 1250“

Übermitteln der Druckdaten:

Bei Druckdaten über 40 MB empfehlen wir Ihnen uns Ihre Druckdaten oder Fotos via Dropbox oder dem Online-Service www.wetransfer.com zukommen zu lassen.

Wetransfer funktioniert nach dem gleichen Prinzip wie das Versenden von Emails, nur mit dem Unterschied, dass sie Dateien in der Größe von bis zu 2GB (Gigabyte) kostenfrei versenden können.

Sie geben einfach die Absender- und Empfänger-Email-Adresse ein, fügen die Dateien und einen Text hinzu und senden uns somit einen Downloadlink, mit dem wir innerhalb einer Woche Ihre Dateien abrufen können. Danach werden sie automatisch vom Server gelöscht.